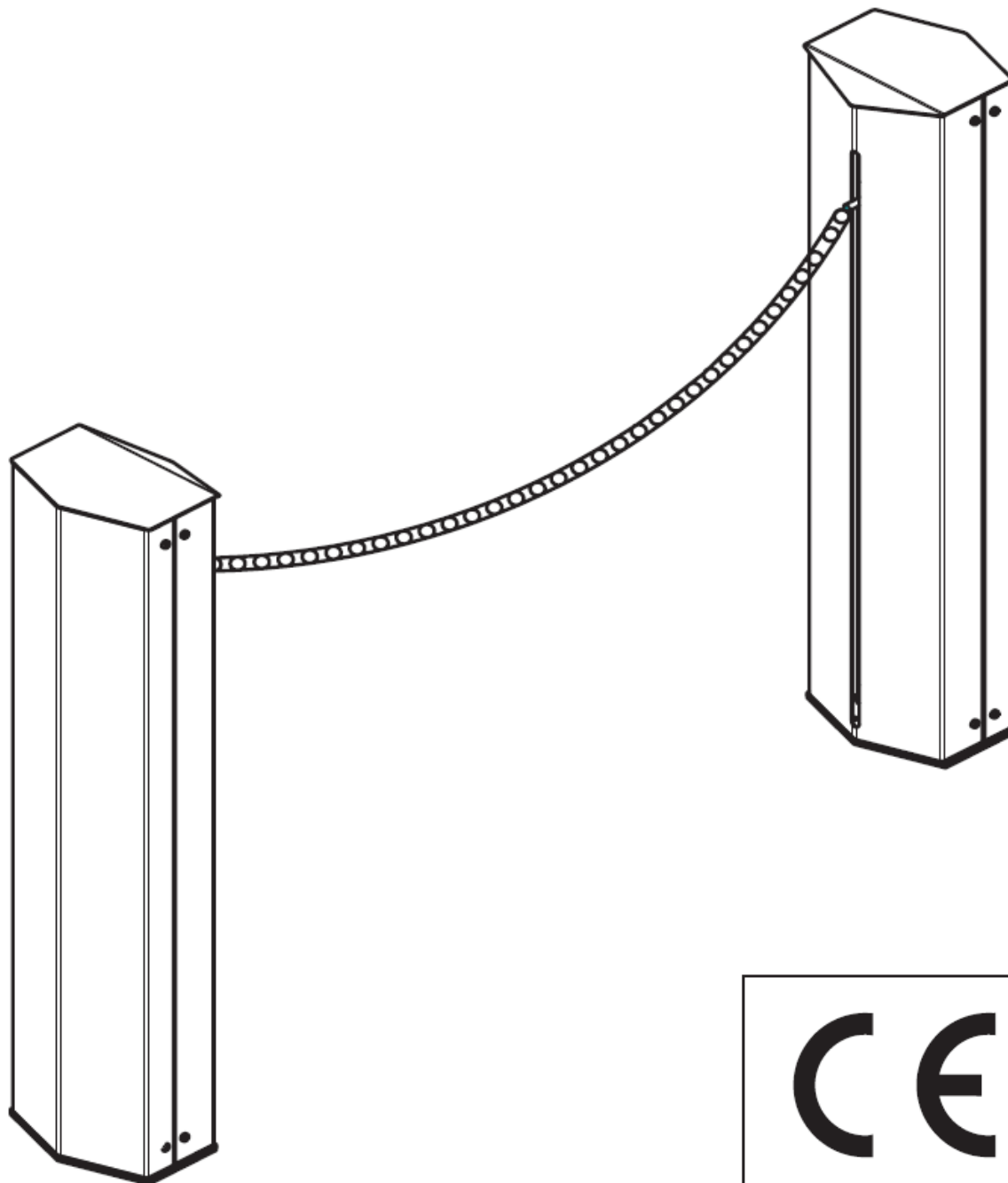
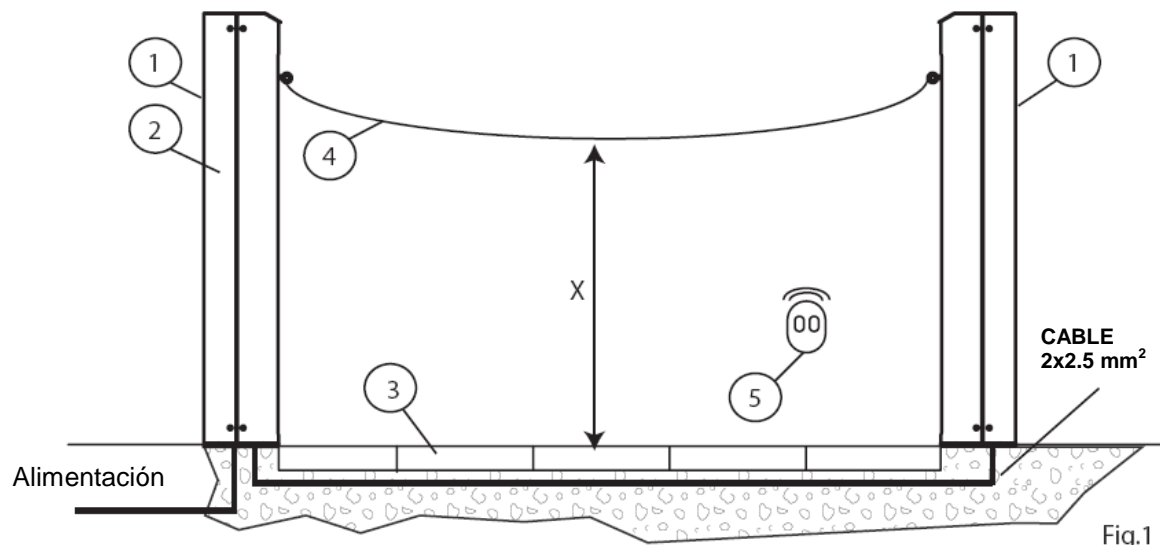


TECNO-CAT NEW

Barrera con cadena



1. Instalación



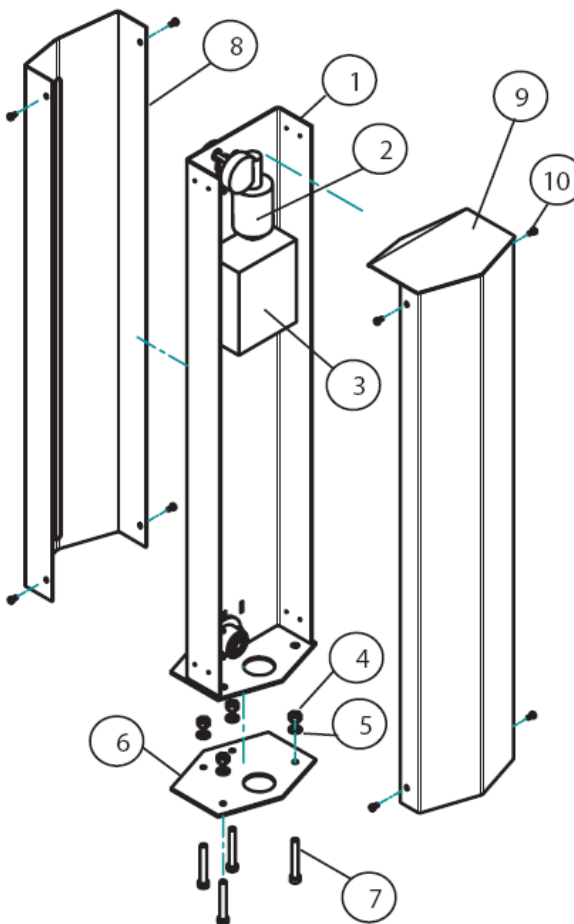
Longitud cadena (m)	4	6	8	10	12	14	16	18	20
Altura cadena X (cm)	75	70	65	60	55	50	45	40	35

Leyenda:

- [1] Alzacadena Tecno-Cat
- [2] Central de mando
- [3] Canaleta de tierra para cadena
- [4] Cadena
- [5] Radio Emisor

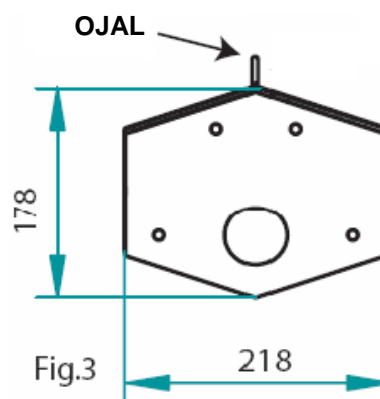
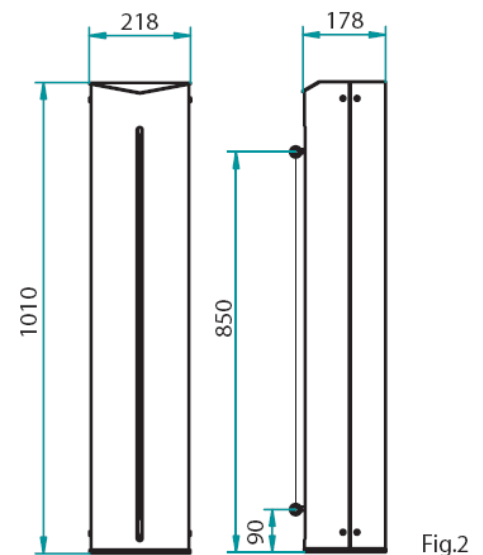
Atención: Los valores de la tabla han sido medidos usando una cadena de 400 gramos al metro

2. Descripción y dimensiones del armario



Leyenda:

- [1] Columna central
- [2] Motorreductor c/encoder
- [3] Central de mando
- [4] Perno M10 autoblocante
- [5] Arandela 20x10
- [6] Base de fundición
- [7] Tornillo M10x70
- [8] Tapa anterior
- [9] Tapa posterior
- [10] Tornillo de cierre M5x10



3. INSTALACION

Todas las medidas indicadas son señaladas en mm, con la salvedad de diferentes indicaciones.

3.1 CONTROLES PRELIMINARES

- Controlar la estabilidad y robustez de la zona de anclaje del armario.
- Dar alimentación a un interruptor omnipolar con distancia de apertura de los contactos de al menos 3 mm.
- La conexión a la red debe crearse en un canal independiente y separado de las conexiones a los dispositivos de seguridad y de mando.

3.2 INSTALACION COLUMNA (fig.1, fig.3, fig. 4)

1. Atornillar por 1,5-2 cm los 4 tornillos M 10x70 suministrados en dotación a la base.
2. Sumergir la base y los tornillos en la plataforma de cemento (fig.3)
3. Unir la cabeza de los tornillos a la estructura de la plataforma.
4. La parte superior de la base debe ser limpia y en la correspondiente sede.
5. Pasar la canaleta de cables por el agujero central de la base.
6. Asegurarse de la robustez y la estabilidad en la fijación de la estructura antes de continuar con la instalación.
7. Destornillar los 8 tornillos [10] y quitar la tapa frontal [8] y la tapa posterior [9] de la columna (fig.4).
8. Insertar la columna en la plataforma controlando que los tornillos sean introducidos en los agujeros correspondientes.
9. Fijar la barrera a la base con las 4 arandelas [5] y las 4 tuercas [4] suministradas.
10. Remontar la tapa anterior [8] en ambas columnas y fijarla con los 4 tornillos [10].
11. Fijar la cadena a los ojales que sobresalen de las tapas anteriores y tensar de manera que en el centro de pasaje la cadena sea a la altura X respecto a la tierra (fig.1).

3.3 CONEXIONES ELECTRICAS

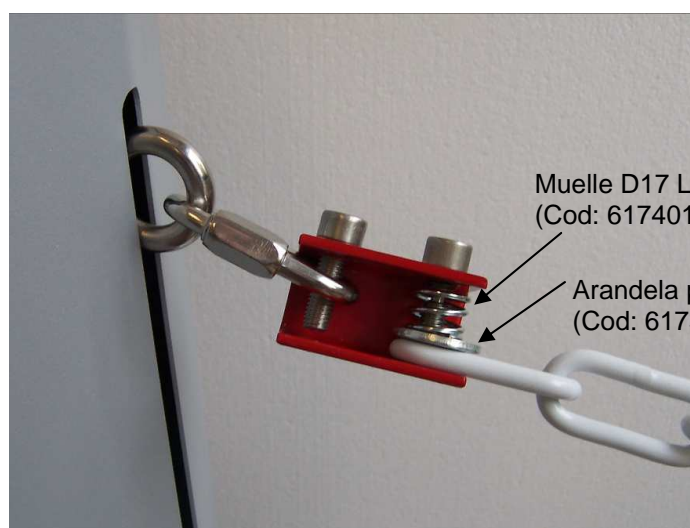
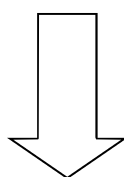
Hacemos referencia al manual de instrucciones de la central de mando ACTION para TECNO-CAT (código: 61622349).

4. PLANO DE MANTENIMIENTO (CADA 6 MESES)

1. Quitar la alimentación y/o las baterías si están en dotación. Limpiar y engrasar la guía monocarril y los piñones de cadena internos.
2. Engrasar la cadena de tracción.
3. Controlar que los tornillos que sostienen la columna sean atornillados correctamente.
4. Controlar las conexiones eléctricas.
5. Dar alimentación.
6. Controlar el funcionamiento de detección de obstáculos (sistema de encoder)
7. Controlar el correcto funcionamiento de todas las funciones de mando y seguridad.
8. Cambiar eventuales partes gastadas.

5. INTRODUCCION DEL EMPALME DE RUPTURA AL ESLABON DE UNION





6. DATOS TECNICOS

Alimentación:	230 V-/50Hz	120 V-/60Hz
Absorción:	1.0 A	1.0 A
Potencia motor:	60 W	60 W
Par:	645 Nm	645 Nm
Servicio:	50%	50%
Temperatura:	-20°C / +50 °C	-20°C / +50 °C
Grado de protección:	IP 34	IP 34
Lubrificación:	Permanente	Permanente
Peso:	25 Kg	25 Kg
Peso máx cadena:	8.5Kg	8.5Kg

GARANTIA - La garantía del fabricante tiene validez en términos legales a partir de la fecha impresa y se limita a la reparación o sustitución gratuita de las piezas reconocidas como defectuosas por falta de cuidados esenciales en los materiales o por defectos de fabricación. La garantía no cubre daños o defectos debidos a agentes externos, defectos de mantenimiento, sobrecarga, desgaste natural, elección inexacta, error de montaje u otras causas no imputables al fabricante. Los productos manipulados no serán objeto de garantía y no serán reparados. Los datos expuestos son meramente indicativos. No podrá imputarse ninguna responsabilidad por reducciones de alcance o disfunciones debidas a interferencias ambientales. La responsabilidad a cargo del fabricante por daños derivados a personas por accidentes de cualquier tipo ocasionados por nuestros productos defectuosos, son solo aquellos derivados inderogablemente de la ley italiana.