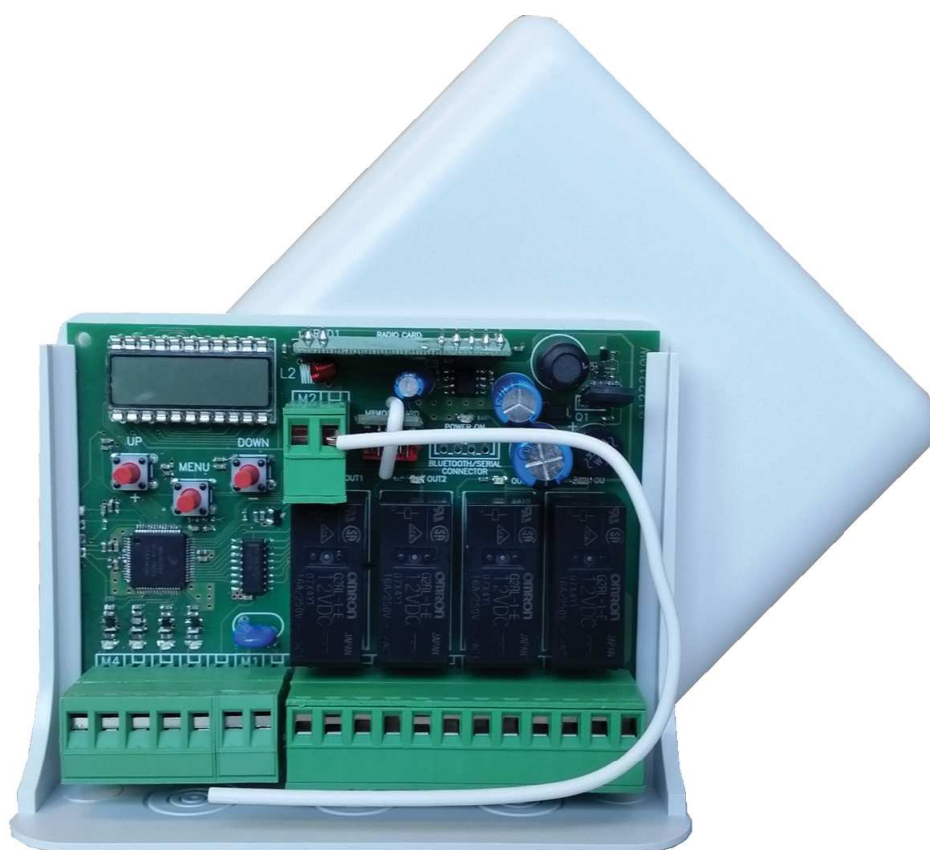


RE433V4

Ricevitore Rolling Code a 4 canali, con display.



AVVERTENZE

Leggere attentamente il seguente manuale di istruzioni prima di procedere con l'installazione.
Conservare con cura il presente manuale dopo l'installazione per una futura consultazione.

- L'apparecchio non è destinato a essere usato da persone (bambini compresi) le cui capacità fisiche, sensoriali o mentali siano ridotte, oppure con mancanza di esperienza o di conoscenza, a meno che esse abbiano potuto beneficiare, attraverso l'intermediazione di una persona responsabile della loro sicurezza, di una sorveglianza o di istruzioni riguardanti l'uso dell'apparecchio.
- I bambini devono essere sorvegliati per sincerarsi che non giochino con l'apparecchio.
- Se il cavo di alimentazione è danneggiato, deve essere sostituito dal costruttore o dal suo servizio assistenza tecnica o comunque da una persona con qualifica simile, in modo da prevenire ogni rischio.
- Il presente manuale di istruzioni è destinato solamente a personale tecnico qualificato nel campo delle installazioni di automazioni.
- Nessuna delle informazioni contenute all'interno del manuale può essere interessante o utile per l'utilizzatore finale.
- Qualsiasi operazione di manutenzione o di programmazione deve essere eseguita esclusivamente da personale qualificato.
- L'installatore deve provvedere all'installazione di un dispositivo (es. interruttore magnetotermico) che assicuri il sezionamento onnipolare del sistema dalla rete di alimentazione.

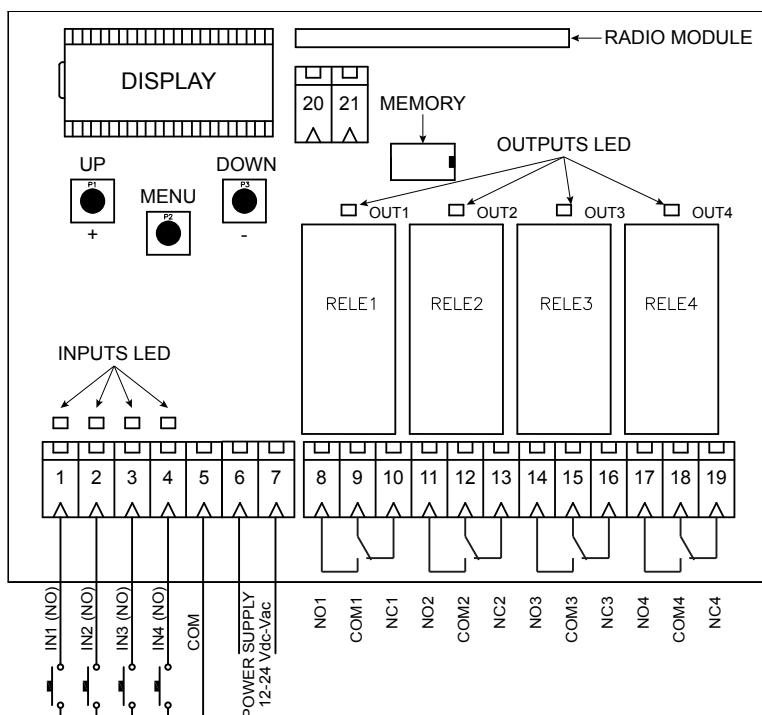
1 DESCRIZIONE

Il dispositivo RE433V4 è un ricevitore Rolling Code a 4 canali compatibile con tutti i radiocomandi Rolling Code HR. Il suo funzionamento è facile e intuitivo grazie alla interfaccia display e ai 3 tasti. Le 4 uscite a relè (16A 230V) sono disponibili con contatto normalmente aperto e/o chiuso e possono funzionare ognuna con 4 modalità differenti: uomo presente, passo-passo, temporizzata e temporizzata con ritardo. Ogni uscita può essere comandata da un ingresso cablato dedicato o dal singolo tasto di un trasmettitore memorizzato. La funzione dell'uscita è associata direttamente al comando in ingresso e non al relè.

L'apprendimento dei tasti di un trasmettitore può avvenire tramite 3 procedure: apprendimento di default (personalizzabile), sequenziale e avanzato.

L'alimentazione è a 12-24 Vdc/Vac con selezione automatica della tensione.

2 COLLEGAMENTI ELETTRICI



CONNESSIONI

- | | | | |
|--------|--|--------|--------------------------------|
| 1-5: | ingresso cablato (contatto N.O.) per relè 1. | 12-13: | uscita relè 2 (contatto N.C.). |
| 2-5: | ingresso cablato (contatto N.O.) per relè 2. | 14-15: | uscita relè 3 (contatto N.O.). |
| 3-5: | ingresso cablato (contatto N.O.) per relè 3. | 15-16: | uscita relè 3 (contatto N.C.). |
| 4-5: | ingresso cablato (contatto N.O.) per relè 4. | 17-18: | uscita relè 4 (contatto N.O.). |
| 6-7: | alimentazione. | 18-19: | uscita relè 4 (contatto N.C.). |
| 8-9: | uscita relè 1 (contatto N.O.). | 20: | calza antenna. |
| 9-10: | uscita relè 1 (contatto N.C.). | 21: | antenna. |
| 11-12: | uscita relè 2 (contatto N.O.). | | |

3 APPRENDIMENTO TRASMETTITORE

Il dispositivo dispone di 3 modalità di apprendimento differenti:

- Apprendimento di default - premere brevemente il tasto UP (+) per attivarlo.
- Apprendimento sequenziale - premere brevemente il tasto DOWN (-) per attivarlo.
- Apprendimento avanzato - premere brevemente il tasto MENU per attivarlo.

ATTENZIONE: durante gli apprendimenti le uscite vengono disattivate.

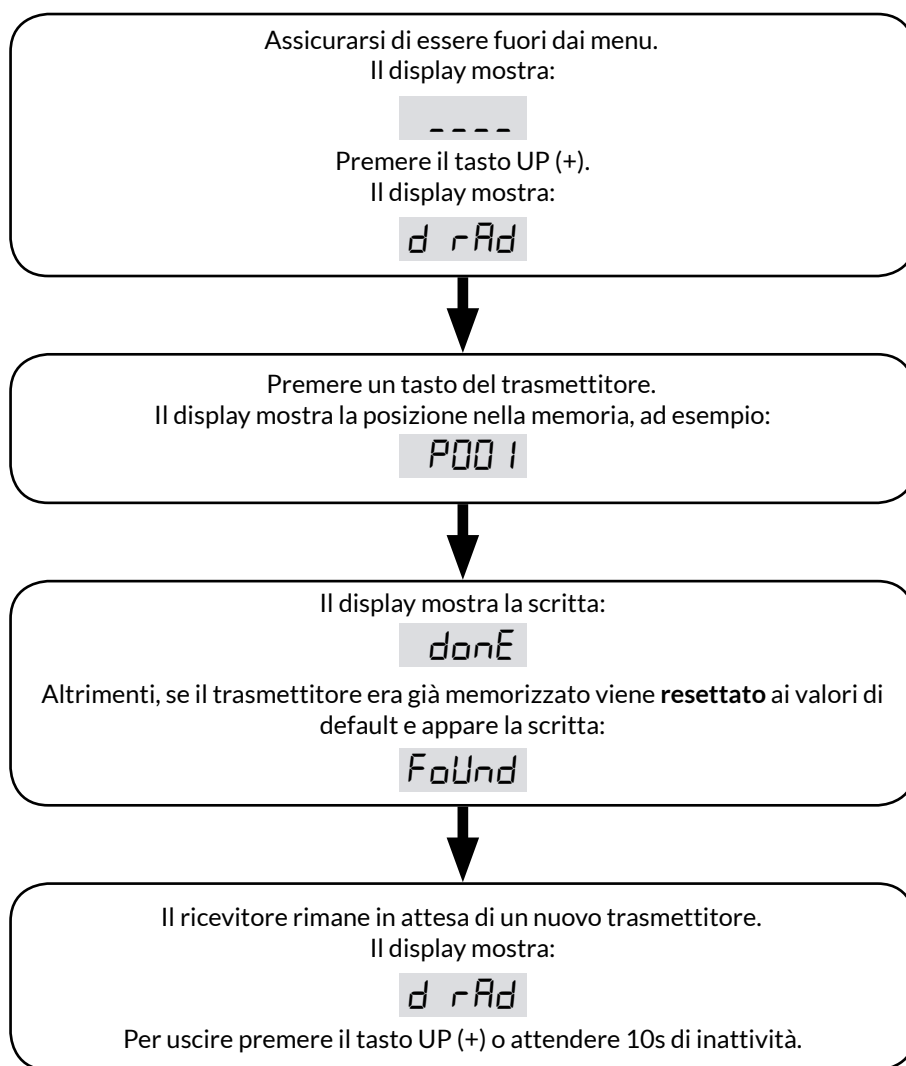
3.1 APPRENDIMENTO DI DEFAULT

L'apprendimento di default memorizza tutti i tasti di un trasmettitore con la singola pressione di un tasto.

Il trasmettitore memorizzato avrà le impostazioni uguali al trasmettitore di default presente nella memoria. Questi parametri possono essere personalizzati all'interno del menu *rad IF*, selezionando la posizione *DEF* (vedere paragrafo 4.2).

Se il trasmettitore è già memorizzato, un nuovo apprendimento **ripristina** il radiocomando ai valori di default.

Il ricevitore esce dalla modalità Apprendimento di Default dopo 10 secondi di inattività o premendo il tasto UP (+).



NOTA.

Il radiocomando di default esce di fabbrica con le seguenti impostazioni:

- Tasto 1 (*b01*) attiva l'uscita OUT1 (*CH01*) con funzione uomo presente (*F00*).
- Tasto 2 (*b02*) attiva l'uscita OUT2 (*CH02*) con funzione uomo presente (*F00*).
- Tasto 3 (*b03*) attiva l'uscita OUT3 (*CH03*) con funzione uomo presente (*F00*).
- Tasto 4 (*b04*) attiva l'uscita OUT4 (*CH04*) con funzione uomo presente (*F00*).
- I tasti dal 5 al 16 (*b05...b16*) sono con funzione uomo presente (*F00*), ma non sono associati alle uscite.

3.2 APPRENDIMENTO SEQUENZIALE

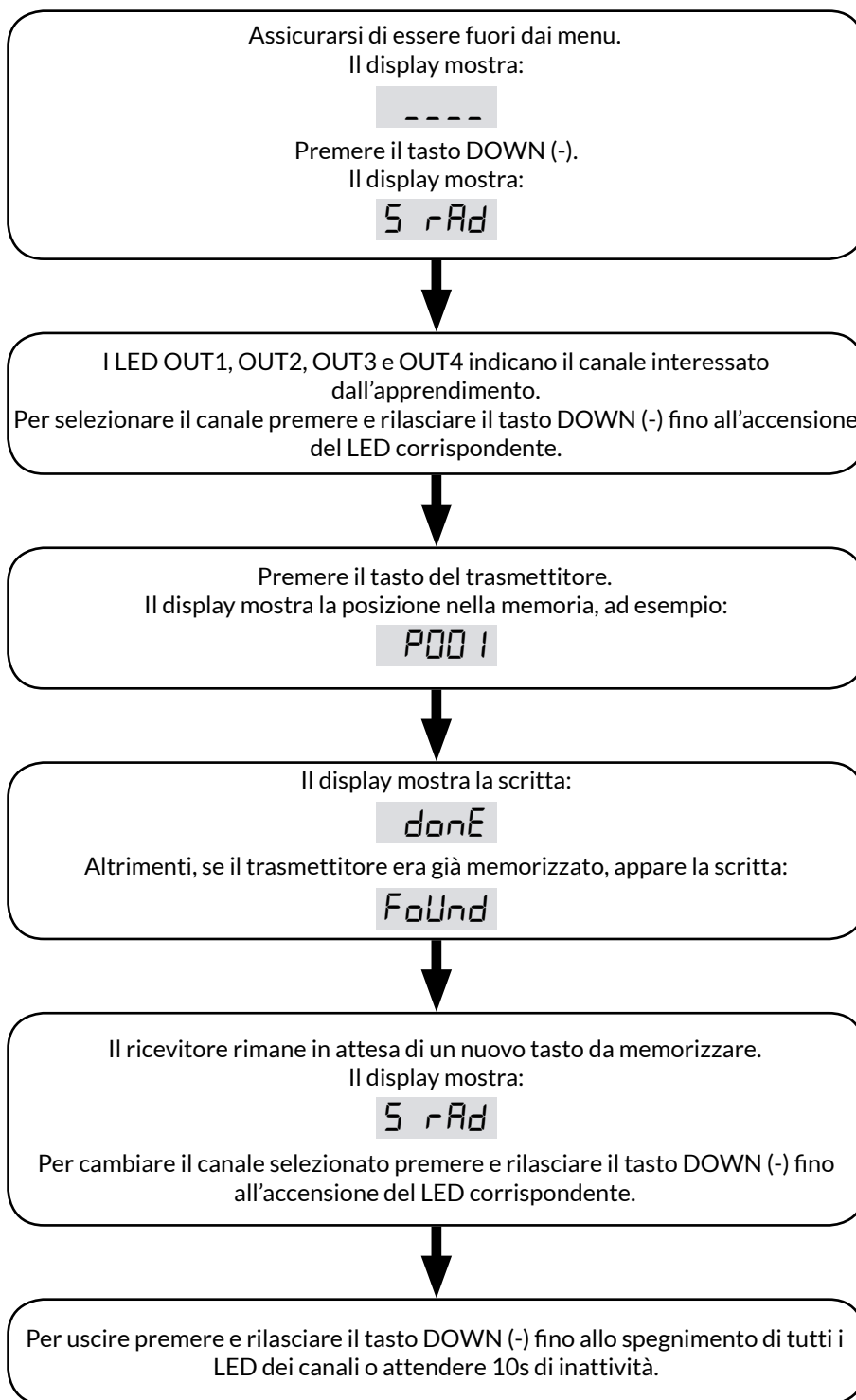
L'apprendimento sequenziale memorizza il singolo tasto di un trasmettitore e lo associa al canale desiderato.

Al tasto memorizzato viene assegnata la funzione di default UOMO PRESENTE.

Il ricevitore esce dalla modalità Apprendimento Sequenziale dopo 10 secondi di inattività o premendo il tasto DOWN (-).

Questo apprendimento viene attivato anche con la pressione del tasto nascosto di un radiocomando memorizzato. Per selezionare l'uscita desiderata premere più volte il tasto nascosto.

ITA

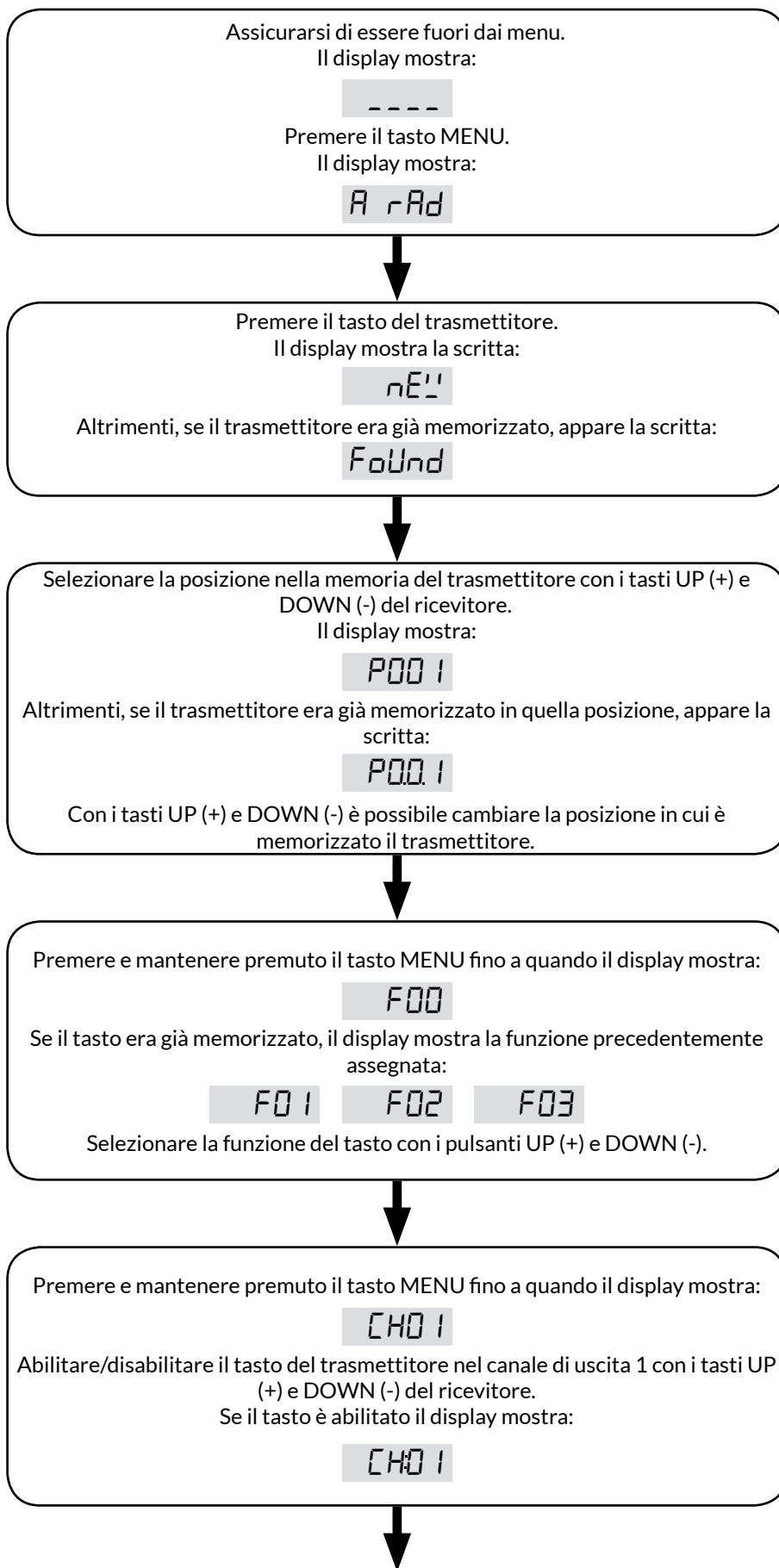


3.3 APPRENDIMENTO AVANZATO

L'apprendimento avanzato memorizza il singolo tasto di un trasmettitore.

Durante l'apprendimento è possibile impostare tutti i parametri relativi al tasto memorizzato. Vedere il paragrafo 4 per maggiori informazioni sui singoli parametri.

Il ricevitore esce dalla modalità Apprendimento Avanzato dopo 10 secondi di inattività o premendo il tasto MENU.



Premere e mantenere premuto il tasto MENU fino a quando il display mostra:

`CH02`

Abilitare/disabilitare il tasto del trasmettitore nel canale di uscita 2 con i tasti UP (+) e DOWN (-) del ricevitore.

Se il tasto è abilitato il display mostra:

`CH02`

Premere e mantenere premuto il tasto MENU fino a quando il display mostra:

`CH03`

Abilitare/disabilitare il tasto del trasmettitore nel canale di uscita 3 con i tasti UP (+) e DOWN (-) del ricevitore.

Se il tasto è abilitato il display mostra:

`CH03`

Premere e mantenere premuto il tasto MENU fino a quando il display mostra:

`CH04`

Abilitare/disabilitare il tasto del trasmettitore nel canale di uscita 4 con i tasti UP (+) e DOWN (-) del ricevitore.

Se il tasto è abilitato il display mostra:

`CH04`

Premere e mantenere premuto il tasto MENU fino a quando il display mostra:

`SAJEd`

Il ricevitore rimane in attesa di un nuovo tasto da memorizzare.

Il display mostra:

`A rAd`

Per uscire premere il tasto MENU o attendere 10s di inattività.

ATTENZIONE: La pressione breve del tasto MENU durante la selezione dei parametri fa tornare il processo al punto precedente. Ad esempio: premere brevemente il tasto MENU all'interno del menu di abilitazione del canale 1 (il display mostra `CH01`) riporta il processo alla selezione della funzione (il display mostra `F00` o l'ultima funzione selezionata).

4 MENU

Per entrare nel menu base mantenere premuto il tasto MENU per almeno 1 secondo.

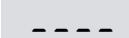
Dopo la pressione del tasto MENU, viene richiesta la password, se impostata (vedere paragrafo 4.1.1).

Utilizzare i tasti UP (+) e DOWN (-) per navigare tra le voci del menu, mentre con una pressione lunga del tasto MENU:

- si entra nel gruppo parametri successivo;
- si entra nel passo successivo della procedura in esecuzione, o la si termina se si è alla fine (le modifiche vengono salvate);
- si entra in modalità modifica, nel caso di parametri da modificare;
- si salva il parametro appena modificato.

Durante la modifica del parametro selezionato, il valore inizia a lampeggiare; è possibile modificarlo utilizzando i tasti UP[+] e DOWN[-]. Tramite pressione breve del tasto MENU invece:

- si annulla la modifica parametrica in corso
- si sale al gruppo parametri precedente
- si torna al passo precedente della procedura in esecuzione.

Per uscire dal menu, premere brevemente il tasto MENU fino alla visualizzazione della schermata iniziale , oppure attendere 1 minuto di inattività.

MENU	DESCRIZIONE
PR-R	PARAMETRI RICEVITORE Sottomenu del ricevitore dove è possibile: - inserire la password (P _d); - abilitare/disabilitare gli apprendimenti dei trasmettitori tramite i tasti nel ricevitore (HEYb); - abilitare/disabilitare il tasto nascosto dei trasmettitori (H _{dE}); - impostare la funzione associata ai singoli ingressi cablati (I _{nPUt}); - impostare il tempo e il ritardo delle uscite utilizzate con la funzione Temporizzata o Temporizzata+Ritardo (r _t o r _{tE}); - ripristinare il ricevitore ai parametri di fabbrica (dEF).
TdF	PERSONALIZZAZIONE DEI TRASMETTITORI Sottomenu dove è possibile modificare tutti i parametri di un trasmettitore presente in memoria.
rF	RESET TRASMETTITORI Cancella dalla memoria tutti i trasmettitori memorizzati. Durante questo processo è possibile scegliere il tipo di codifica che si vuole assegnare al ricevitore: - b _{rOL} : Rolling Code; - SR _n : Custom.
SEE	MODALITÀ DI VERIFICA DEL RADIOCOMANDO Verifica se il radiocomando è memorizzato e indica: - la posizione in memoria; - l'indice del tasto premuto; - le uscite associate al tasto.

4.1 PR-R - SOTTOMENU PARAMETRI

MENU	DESCRIZIONE	VALORI IMPOSTABILI min-max	DEFAULT	UNITÀ
P _d	PASSWORD Valore per proteggere il menu del ricevitore.	0(OFF)-9999	OFF	
HEYb	APPRENDIMENTI È possibile abilitare o disabilitare gli apprendimenti dei trasmettitori tramite i tasti nel ricevitore.	ON-OFF	ON	
H _{dE}	TASTO NASCOSTO (solo con codifica b _{rOL}) È possibile abilitare o disabilitare il tasto nascosto di un trasmettitore.	ON-OFF	ON	
I _{nPUt}	PARAMETRI INGRESSI CABLATI Selezionando l'ingresso cablato (I ₀ , I ₀₂ , I ₀₃ o I ₀₄) è possibile associargli la funzione (FUN _t) di uscita: - 0: Uomo Presente; - 1: Passo Passo; - 2: Temporizzata; - 3: Temporizzata+Ritardo.	0-3	0	

MENU	DESCRIZIONE	VALORI IMPOSTABILI min-max	DEFAULT	UNITÀ
<i>OUT</i>	PARAMETRI USCITE Sottomenu dove è possibile: - modificare la durata dell'attivazione dell'uscita con le funzioni Temporizzata o Temporizzata+Ritardo (<i>LIFE</i>); - modificare il tempo di ritardo per la funzione Temporizzata+Ritardo (<i>dLY</i>).	<i>LIFE</i> 1-65535 <i>dLY</i> 0-255	<i>LIFE</i> 5 <i>dLY</i> 2	s
<i>DEF</i>	RESET PARAMETRI Ripristino dei valori di default			

4.1.1 *PLD* - PASSWORD

Il menu del ricevitore può essere protetto da password e verrà richiesta ad ogni tentativo di accesso.

Questa è indicata a display con *PPPP* e la prima cifra lampeggiante. Per modificare la cifra utilizzare i tasti UP (+) e DOWN (-). Per passare alla cifra successiva premere brevemente il tasto MENU. Alla fine della procedura, se la password è corretta si entra nel menu, altrimenti viene visualizzata a display la scritta *P Err*.

Dopo 1 minuto di inattività si attiva di nuovo la password.

ATTENZIONE: non è possibile eliminare una password dimenticata. Sarà necessario un ripristino da parte del produttore.

4.1.2 *HEyb* - APPRENDIMENTI

È possibile abilitare o disabilitare tutti gli apprendimenti. Questi sono l'unica funzionalità attiva che non richiede la password (se abilitata): in questo modo si aggiunge un ulteriore grado di protezione al ricevitore.

4.1.3 *Hi dE* - TASTO NASCOSTO (solo con codifica *brdL*)

È possibile abilitare o disabilitare il tasto nascosto dei trasmettitori. Questo tasto consente di entrare in apprendimento sequenziale/cancellare il radiocomando.

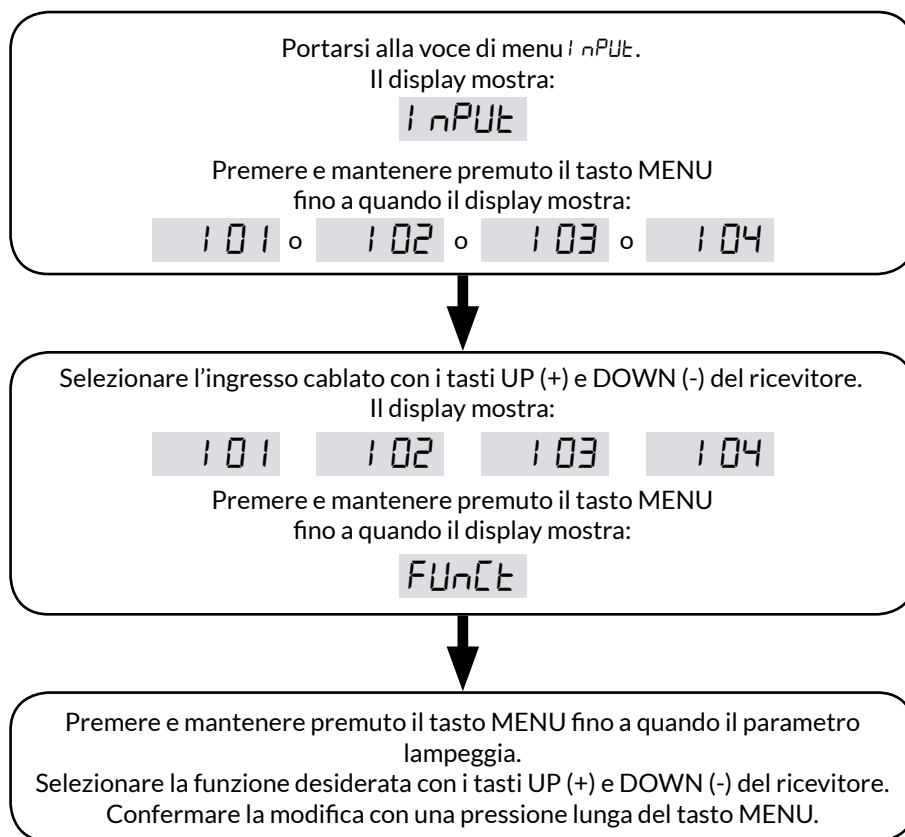
4.1.5 *INPUT* - PARAMETRI INGRESSI CABLATI

Permette di associare ad ogni ingresso cablato la funzione di uscita.

Sono disponibili 4 funzioni differenti:

- *0*: Uomo Presente;
- *1*: Passo Passo;
- *2*: Temporizzata;
- *3*: Temporizzata+Ritardo.

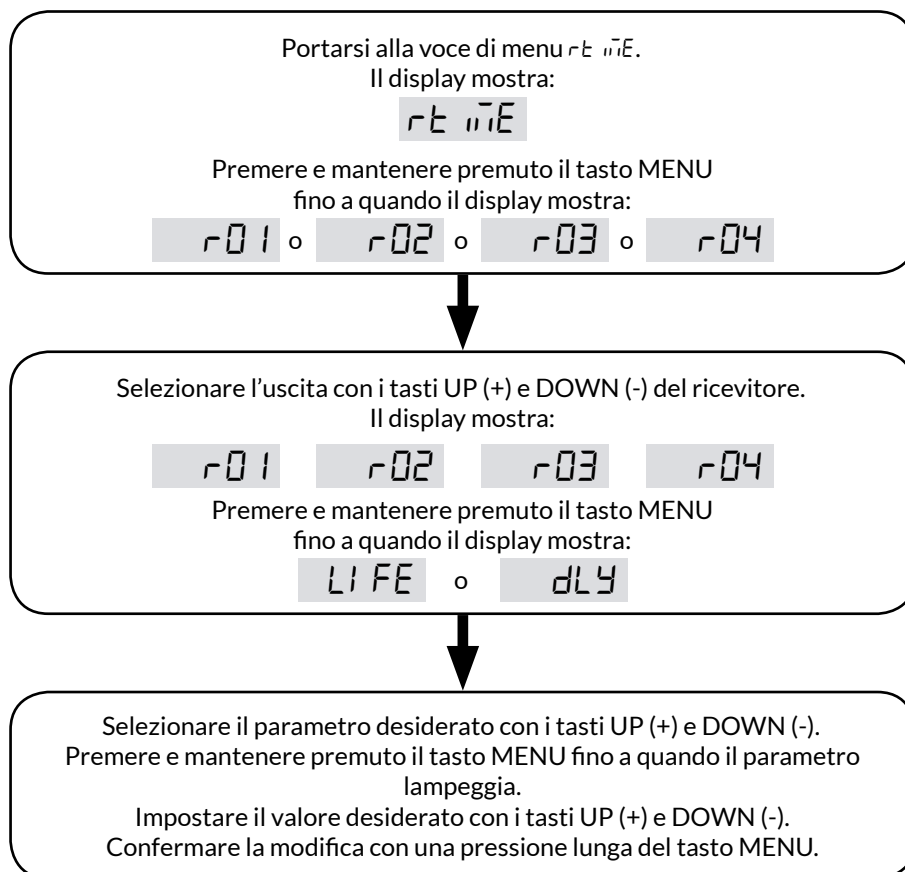
Per modificare il parametro seguire questa procedura:



4.1.6 r t u E - PARAMETRI USCITE

In questo sottomenu, per ogni relè (r01, r02, r03 o r04) è possibile modificare la durata di attivazione (LIFE) e il tempo di ritardo dell'uscita (dLY).

Per modificare i parametri seguire questa procedura:



ITA

4.1.7 dEF - RESET PARAMETRI

Accedendo alla voce dEF è possibile ripristinare i valori di default del ricevitore. Questo reset non cancella la password e i trasmettitori memorizzati in memoria ad eccezione dei parametri del trasmettitore di default.

Per eseguire il reset spostarsi alla voce dEF, quindi confermare con la pressione prolungata del tasto MENU. Mantenere premuto finché il display stampa il valore 0, rilasciare il tasto. Mantenere premuto nuovamente il tasto MENU, parte un conto alla rovescia d00, d79, ..., d01, d00 terminato il quale il reset è eseguito e viene visualizzato a display **d don**.

4.2 r0d rF - PERSONALIZZAZIONE DEI TRASMETTITORI

Accedendo alla voce r0d rF è possibile personalizzare i trasmettitori in memoria.

Per eseguire la modifica spostarsi alla voce r0d rF, quindi confermare con la pressione prolungata del tasto MENU. Mantenere premuto finché il display stampa la prima posizione occupata da un trasmettitore (ad esempio P0.0.0), rilasciare il tasto. Le posizioni della memoria occupate da un radiocomando sono indicate con la presenza di un punto tra le cifre (ad esempio P0.0.1).

Il trasmettitore di default, utilizzato durante l'apprendimento (vedere paragrafo 3.1), è indicato nella memoria come P dEF: è possibile modificare le sue caratteristiche come per un qualsiasi radiocomando, ma non può essere spostato/cancellato/abilitato.

P dEF si trova prima della posizione P000.

Utilizzare i tasti UP (+) e DOWN (-) per scegliere il trasmettitore desiderato, quindi confermare con la pressione prolungata del tasto MENU. Per conoscere la posizione di uno specifico radiocomando utilizzare la funzione SEE (vedere paragrafo 4.4) del ricevitore.

Una volta confermato il trasmettitore, si apre un sottomenu dove è possibile:

MENU	DESCRIZIONE	VALORI IMPOSTABILI min-max	DEFAULT	UNITÀ
dEL	RIMOZIONE TRASMETTITORE Permette di rimuovere il singolo trasmettitore			
EnAb	ABILITAZIONE TRASMETTITORE È possibile abilitare o disabilitare il trasmettitore.	ON-OFF	ON	
īouE	SPOSTAMENTO TRASMETTITORE Permette di spostare la posizione in cui è salvato un trasmettitore nella memoria.	000-999		
bEn	PERSONALIZZAZIONE TASTI Selezionando il tasto (b0 1, b02, ..., b 15, b 16) è possibile: <ul style="list-style-type: none"> • associare la funzione di uscita (FUnEt): <ul style="list-style-type: none"> - F00: Uomo Presente; - F0 1: Passo Passo; - F02: Temporizzata; - F03: Temporizzata+Ritardo. • associare i canali di uscita (CHO 1, CHO2, CHO3, CHO4). 			

4.2.1 dEL - RIMOZIONE TRASMETTITORE

Accedendo alla voce dEL è possibile cancellare il singolo trasmettitore dal ricevitore.

Per eseguire la rimozione spostarsi alla voce dEL, quindi confermare con la pressione prolungata del tasto MENU. Mantenere premuto finché il display stampa il valore 0, rilasciare il tasto. Mantenere premuto nuovamente il tasto MENU, parte un conto alla rovescia d20, d 19, ..., d 1, d0 terminato il quale il reset è eseguito e viene visualizzato a display CLEAR.

4.2.2 EnAb - ABILITAZIONE TRASMETTITORE

Permette di abilitare o disabilitare il singolo trasmettitore. Questa funzione serve per disabilitare il trasmettitore in un periodo di tempo, senza rimuoverlo dalla memoria e mantenendo così le caratteristiche impostate.

4.2.3 īouE - SPOSTAMENTO TRASMETTITORE

Permette di spostare la posizione del trasmettitore nella memoria del ricevitore.

Per eseguire la modifica spostarsi alla voce īouE, quindi confermare con la pressione prolungata del tasto MENU. Mantenere premuto finché il display stampa la prima posizione libera (ad esempio P000), rilasciare il tasto. Le posizioni della memoria occupate da un radiocomando sono indicate con la presenza di un punto tra le cifre (ad esempio P0.0. 1).

Utilizzare i tasti UP (+) e DOWN (-) per scegliere la posizione desiderata e confermare con la pressione prolungata del tasto MENU. Mantenere premuto finché il display stampa il valore īouEd, rilasciare il tasto.

4.2.4 bEn - PERSONALIZZAZIONE TASTI

Permette di personalizzare il singolo tasto del trasmettitore. Ad ogni tasto del radiocomando è possibile associare la funzione e i canali (anche più di 1) di uscita.

Per eseguire le modifiche è necessario seguire questa procedura:

Selezionare il tasto da modificare con i pulsanti UP (+) e DOWN (-) del ricevitore.

Il display mostra:

b0 1 - b 16

Premere e mantenere premuto il tasto MENU fino a quando il display mostra:

F00

Se il tasto era già memorizzato, il display può mostrare la funzione precedentemente assegnata:

F0 1 F02 F03

Selezionare la funzione desiderata con i pulsanti UP (+) e DOWN (-).

Premere e mantenere premuto il tasto MENU fino a quando il display mostra:

CH01

Abilitare/disabilitare il tasto del trasmettitore nel canale di uscita 1 con i tasti UP (+) e DOWN (-) del ricevitore.

Se il tasto è abilitato il display mostra:

CH01

Premere e mantenere premuto il tasto MENU fino a quando il display mostra:

CH02

Abilitare/disabilitare il tasto del trasmettitore nel canale di uscita 2 con i tasti UP (+) e DOWN (-) del ricevitore.

Se il tasto è abilitato il display mostra:

CH02

Premere e mantenere premuto il tasto MENU fino a quando il display mostra:

CH03

Abilitare/disabilitare il tasto del trasmettitore nel canale di uscita 3 con i tasti UP (+) e DOWN (-) del ricevitore.

Se il tasto è abilitato il display mostra:

CH03

Premere e mantenere premuto il tasto MENU fino a quando il display mostra:

CH04

Abilitare/disabilitare il tasto del trasmettitore nel canale di uscita 4 con i tasti UP (+) e DOWN (-) del ricevitore.

Se il tasto è abilitato il display mostra:

CH04

Premere e mantenere premuto il tasto MENU fino a quando il display mostra:

SAJEd

Il ricevitore torna alla schermata di selezione della posizione del trasmettitore, nella posizione appena utilizzata. Ad esempio:

POD1

Per uscire premere il tasto MENU o attendere 1 minuto di inattività.

ATTENZIONE: La pressione breve del tasto MENU durante la selezione dei parametri fa tornare il processo al punto precedente. Ad esempio: premere brevemente il tasto MENU all'interno del menu di abilitazione del canale 1 (il display mostra `CH 1`) riporta il processo alla selezione della funzione (il display mostra `F 00` o l'ultima funzione selezionata).

4.3 *ErF* - RESET TRASMETTITORI

Accedendo alla voce *ErF* è possibile cancellare tutti i trasmettitori. Questo reset non cancella i parametri generali del ricevitore. Per eseguire il reset spostarsi alla voce *ErF*, quindi confermare con la pressione prolungata del tasto MENU. Mantenere premuto finché il display stampa il valore `b ir o L`, rilasciare il tasto.

Selezionare il tipo di codifica che si vuole associare al ricevitore: `b ir o L` (Rolling Code) o `5A'n` (Custom). Confermare premendo e mantenendo premuto MENU finché il display stampa il valore `0`, rilasciare il tasto. Mantenere premuto nuovamente il tasto MENU, parte un conto alla rovescia `d80, d79, ..., d0 1, d00` terminato il quale il reset è eseguito e viene visualizzato a display `F don`. In caso la memoria non sia presente, il reset fallisce e a display appare `FErr 1`.

4.4 *SEE* - MODALITÀ DI VERIFICA DEL RADIOCOMANDO

Accedendo alla voce *SEE* è possibile verificare l'apprendimento di un radiocomando, senza attivare i relè di uscita.

Per eseguire la verifica spostarsi alla voce *SEE* quindi confermare con la pressione prolungata del tasto MENU. Mantenere premuto finché il display stampa il valore `PrESS`, rilasciare il tasto.

Premere il tasto del trasmettitore. Il ricevitore mostra a display:

- `not`, se il trasmettitore non è appreso. Dopo 2 secondi il display mostra l'indice del tasto premuto;
- la posizione del trasmettitore nella memoria, ad esempio `P000` (radiocomando non abilitato) o `P0:00` (radiocomando abilitato). Dopo 2 secondi il display mostra l'indice del tasto premuto e nello stesso momento si accendono i LED delle uscite associate al tasto.

Il ricevitore torna in attesa di un nuovo segnale da un radiocomando. Il display mostra `PrESS`.

Per uscire premere il tasto MENU o attendere 15s di inattività.

5 MODALITÀ UTILIZZO USCITE

Ogni uscita può essere utilizzata con le seguenti funzionalità:

- **Uomo presente:** l'uscita rimane attiva fino a quando il tasto è mantenuto premuto.

- **Passo-passo:** ogni pressione del tasto fa cambiare stato all'uscita.

- **Temporizzato:** alla pressione del tasto l'uscita si attiva per un tempo selezionabile (`L rFE`). Una successiva pressione durante la temporizzazione fa ripartire il timer.

- **Temporizzato con ritardo:** alla pressione del tasto l'uscita si attiva dopo un tempo impostato (`dLY`) e rimane attivata per un tempo selezionabile (`L rFE`). Una nuova pressione durante il tempo di attesa non ha alcun effetto, mentre l'uscita è attiva invece fa ripartire il timer (come nel caso Timed).

ATTENZIONE: quando arrivano più comandi contemporaneamente, vengo date le seguenti priorità ai comandi:

1. UOMO PRESENTE;
2. PASSO-PASSO;
3. TEMPORIZZATO;
4. TEMPORIZZATO CON RITARDO.

6 SEGNALAZIONI

Durante il funzionamento normale ci sono due tipologie di segnalazioni dello stato delle uscite, tramite display e tramite i led OUT1, OUT2, OUT3 e OUT4:

Il display mostra lo stato delle uscite tramite 4 linee orizzontali. Ad ogni linea è associato un relè (quella più a destra è associata al relè 4). Le segnalazioni possono essere:

- Uscita non attiva, viene indicata con una linea orizzontale nella parte bassa del display, ad esempio i relè 1, 2 e 4 non attivi `--- -` o tutti i relè non attivi `-----`.
- Uscita attiva, viene indicata con una linea orizzontale nella parte alta del display, ad esempio relè 3 attivo `-- -` o tutti i relè attivi `-----`.
- Uscita attiva temporizzata, viene indicata con una linea orizzontale nella parte alta del display e negli ultimi 9 secondi viene sostituita da un conto alla rovescia, ad esempio uscite 2 e 4 temporizzate 3 e 6 secondi `-3-6`.
- Uscita ritardata, viene indicata con una linea orizzontale nella parte bassa del display e negli ultimi 9 secondi viene sostituita da un conto alla rovescia, ad esempio uscite 2 e 4 ritardate 3 e 6 secondi `-3-6`.

I LED OUT1, OUT2, OUT3 e OUT4 associano i seguenti funzionamenti agli stati delle uscite:

- Uscita non attiva, LED spento.

- Uscita attiva, LED acceso.
- Uscita attiva e temporizzata, lampeggio lento.
- Uscita ritardata in attesa di attivazione, lampeggio veloce.

Il ricevitore entra in modalità standby dopo 2 minuti di inattività. A display appare **-** ed i led OUT vengono disabilitati. Per uscire dalla modalità premere brevemente un tasto del ricevitore.

7 DISPLAY E STATI DELLA CENTRALE

7.1 NORMALE FUNZIONAMENTO

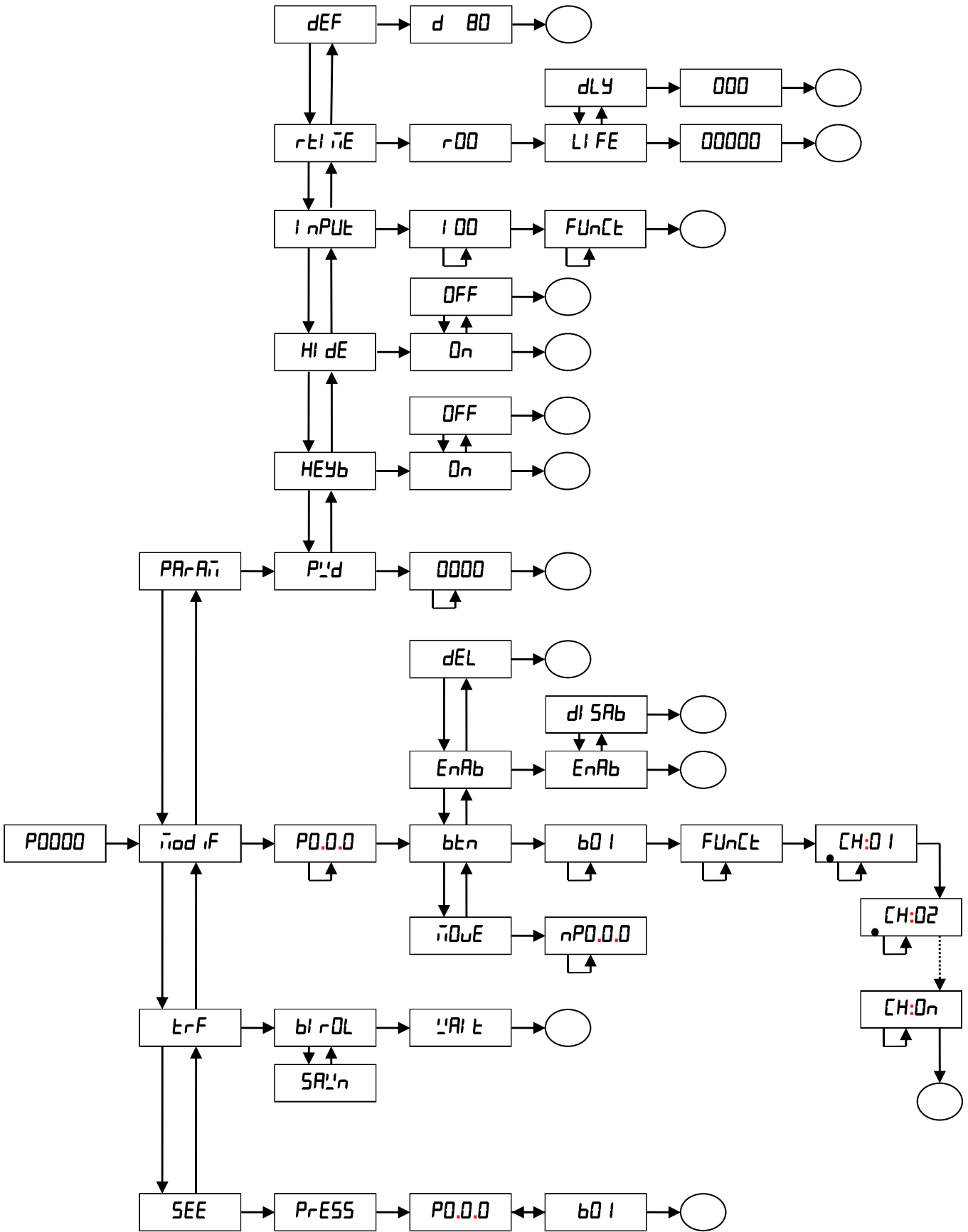
-	Standby.
----	Uscite non attivate.
----	Uscita 1 attiva.
--	Uscita 2 attiva.
- -	Uscita 3 attiva.
---	Uscita 4 attiva.
---6	Conto alla rovescia associato all'uscita (nell'esempio relè 4).
d rAd	Viene visualizzato durante l'apprendimento di default.
S rAd	Viene visualizzato durante l'apprendimento sequenziale.
A rAd	Viene visualizzato durante l'apprendimento avanzato.
donE	Viene visualizzato quando viene appreso un tasto di un nuovo trasmettitore.
nE!!	Viene visualizzato quando viene appreso un tasto di un nuovo trasmettitore durante l'apprendimento avanzato.
FoUnd	Viene visualizzato quando viene appreso un tasto di un trasmettitore già memorizzato.
PdEF	Indica la posizione nella memoria del trasmettitore di default.
P00.1	Indica la posizione nella memoria di un trasmettitore già appreso.
P00.1	Indica una posizione libera nella memoria per l'apprendimento di un nuovo trasmettitore.
d don	Viene visualizzato quando vengono ripristinati i parametri di default.
'A t	Viene visualizzato durante la fase di cancellazione di tutti i trasmettitori.
F don	Viene visualizzato quando vengono cancellati tutti i trasmettitori.
CLEAR	Viene visualizzato quando viene cancellato un singolo trasmettitore.
FErr 1	Viene visualizzato durante il reset dei trasmettitori se la memoria non è presente.
PrESS	Viene visualizzato quando la centrale rimane in attesa di un segnale da un trasmettitore durante la modalità di verifica del radiocomando.

7.2 SEGNALAZIONE ERRORI

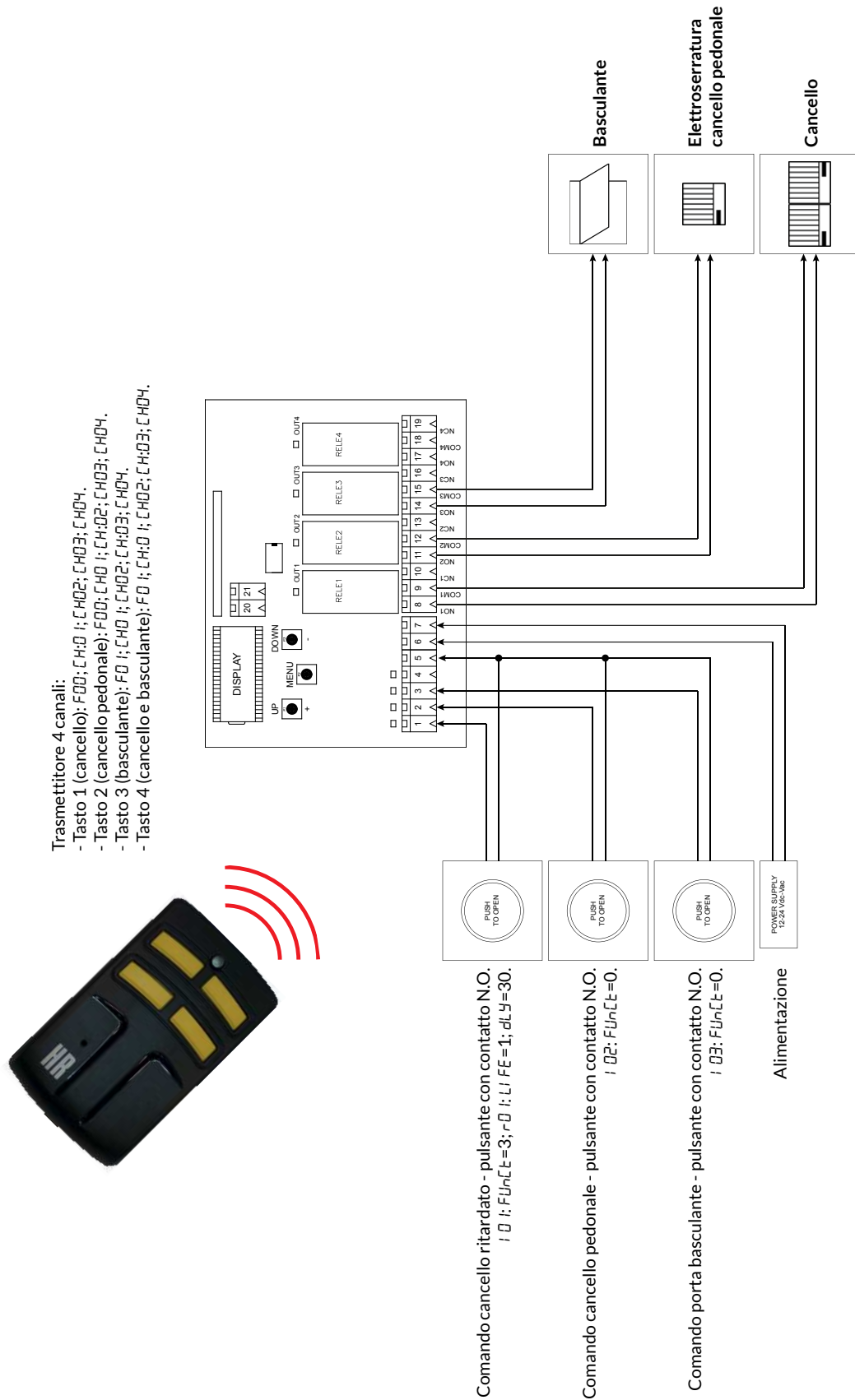
E7E1	Memoria non trovata, non montata, non funzionante elettricamente.
E7E2	Taglia memoria errata.
E7E3	Memoria piena.
E7E4	Tipologia di codifica errata o non compatibile con la memoria rilevata, oppure firma errata.
E7Ed	Codice identificativo (IdCode) errato.
PO'Er	Tensione di alimentazione inferiore ai 8,4 V - possibile funzionamento non corretto dei relè.

8 DIAGRAMMA DI FLUSSO

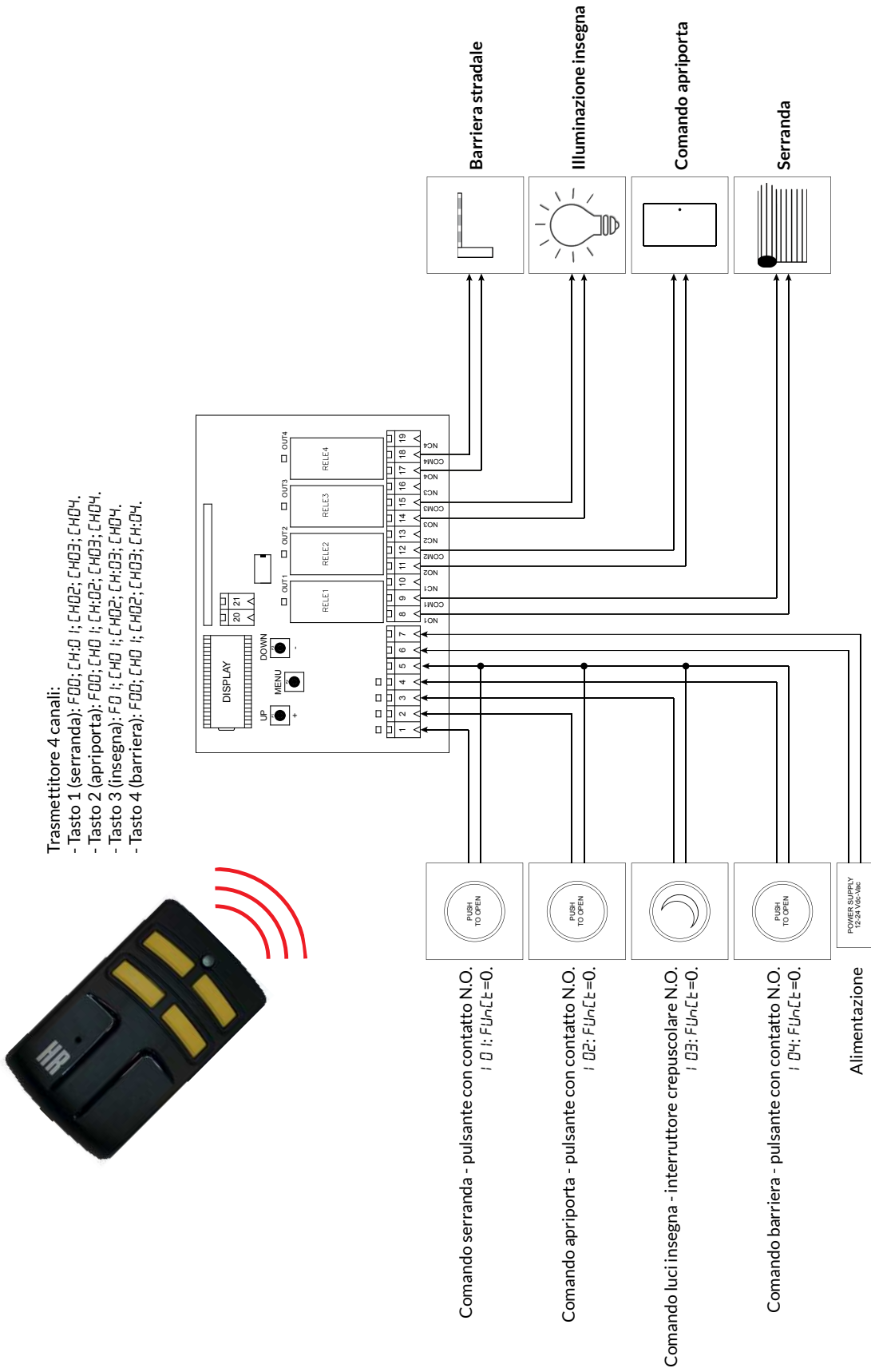
ITA



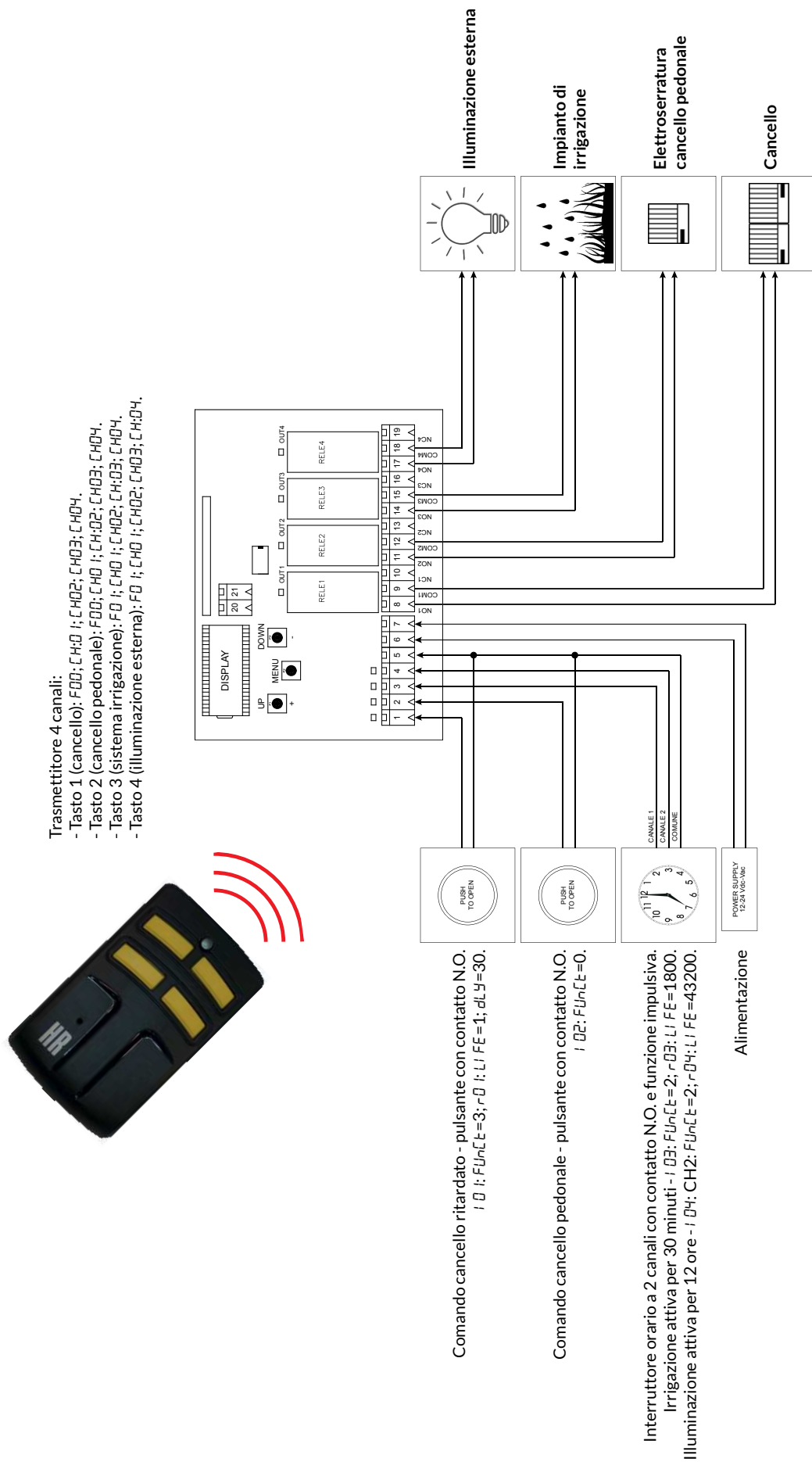
9.1 ESEMPIO 1



9.2 ESEMPIO 2



9.3 ESEMPIO 3



9.3.1 INSERIMENTO IMPOSTAZIONI PASSO DOPO PASSO

● Ingresso cablato 1:

1. Premere e mantenere premuto il tasto MENU per almeno 1 secondo.
2. Scegliere la voce del menu $PR-R$ e confermare la selezione premendo il tasto MENU per almeno 1 secondo.
3. Scegliere la voce del menu $INPUT$ e confermare la selezione premendo il tasto MENU per almeno 1 secondo.
4. Scegliere la voce del menu 01 e confermare la selezione premendo il tasto MENU per almeno 1 secondo.
5. Per modificare il parametro $FUNCT$ premere e mantenere premuto il tasto MENU per almeno 1 secondo.
6. Impostare a 3 il parametro $FUNCT$ e confermare premendo il tasto MENU per almeno 1 secondo.
7. Uscire dal menu Input premendo brevemente 2 volte il tasto MENU.
8. Scegliere la voce del menu $RT-E$ e confermare la selezione premendo il tasto MENU per almeno 1 secondo.
9. Scegliere la voce del menu 01 e confermare la selezione premendo il tasto MENU per almeno 1 secondo.
10. Scegliere la voce del menu $LI FE$ e confermare la selezione premendo il tasto MENU per almeno 1 secondo.
11. Impostare a 1 (1 secondo) il parametro e confermare premendo il tasto MENU per almeno 1 secondo.
12. Scegliere la voce del menu $DELAY$ e confermare la selezione premendo il tasto MENU per almeno 1 secondo.
13. Impostare a 30 (30 secondi) il parametro e confermare premendo il tasto MENU per almeno 1 secondo.
14. Uscire dai menu premendo brevemente per 4 volte il tasto MENU.

● Ingresso cablato 2:

1. Premere e mantenere premuto il tasto MENU per almeno 1 secondo.
2. Scegliere la voce del menu $PR-R$ e confermare la selezione premendo il tasto MENU per almeno 1 secondo.
3. Scegliere la voce del menu $INPUT$ e confermare la selezione premendo il tasto MENU per almeno 1 secondo.
4. Scegliere la voce del menu 02 e confermare la selezione premendo il tasto MENU per almeno 1 secondo.
5. Per modificare il parametro $FUNCT$ premere e mantenere premuto il tasto MENU per almeno 1 secondo.
6. Impostare a 0 il parametro $FUNCT$ e confermare premendo il tasto MENU per almeno 1 secondo.
7. Uscire dai menu premendo brevemente per 4 volte il tasto MENU.

● Ingresso cablato 3:

1. Premere e mantenere premuto il tasto MENU per almeno 1 secondo.
2. Scegliere la voce del menu $PR-R$ e confermare la selezione premendo il tasto MENU per almeno 1 secondo.
3. Scegliere la voce del menu $INPUT$ e confermare la selezione premendo il tasto MENU per almeno 1 secondo.
4. Scegliere la voce del menu 03 e confermare la selezione premendo il tasto MENU per almeno 1 secondo.
5. Per modificare il parametro $FUNCT$ premere e mantenere premuto il tasto MENU per almeno 1 secondo.
6. Impostare a 2 il parametro $FUNCT$ e confermare premendo il tasto MENU per almeno 1 secondo.
7. Uscire dal menu Input premendo brevemente 2 volte il tasto MENU.
8. Scegliere la voce del menu $RT-E$ e confermare la selezione premendo il tasto MENU per almeno 1 secondo.
9. Scegliere la voce del menu 03 e confermare la selezione premendo il tasto MENU per almeno 1 secondo.
10. Scegliere la voce del menu $LI FE$ e confermare la selezione premendo il tasto MENU per almeno 1 secondo.
11. Impostare a 1800 (30 minuti) il parametro e confermare premendo il tasto MENU per almeno 1 secondo.
12. Uscire dai menu premendo brevemente per 4 volte il tasto MENU.

● Ingresso cablato 4:

1. Premere e mantenere premuto il tasto MENU per almeno 1 secondo.
2. Scegliere la voce del menu $PR-R$ e confermare la selezione premendo il tasto MENU per almeno 1 secondo.
3. Scegliere la voce del menu $INPUT$ e confermare la selezione premendo il tasto MENU per almeno 1 secondo.
4. Scegliere la voce del menu 04 e confermare la selezione premendo il tasto MENU per almeno 1 secondo.
5. Per modificare il parametro $FUNCT$ premere e mantenere premuto il tasto MENU per almeno 1 secondo.
6. Impostare a 2 il parametro $FUNCT$ e confermare premendo il tasto MENU per almeno 1 secondo.
7. Uscire dal menu Input premendo brevemente 2 volte il tasto MENU.
8. Scegliere la voce del menu $RT-E$ e confermare la selezione premendo il tasto MENU per almeno 1 secondo.
9. Scegliere la voce del menu 04 e confermare la selezione premendo il tasto MENU per almeno 1 secondo.
10. Scegliere la voce del menu $LI FE$ e confermare la selezione premendo il tasto MENU per almeno 1 secondo.
11. Impostare a 43200 (12 ore) il parametro e confermare premendo il tasto MENU per almeno 1 secondo.
12. Uscire dai menu premendo brevemente per 4 volte il tasto MENU.

● Apprendimento e impostazione trasmettitore di default a 4 canali:

NOTA: l'impostazione del trasmettitore di default è necessaria solo per il primo trasmettitore.

1. Premere e mantenere premuto il tasto MENU per almeno 1 secondo.
2. Scegliere la voce del menu $Mod-F$ e confermare la selezione premendo il tasto MENU per almeno 1 secondo.
3. Scegliere la voce del menu $PdEF$ e confermare la selezione premendo il tasto MENU per almeno 1 secondo.
4. Scegliere la voce del menu bEN e confermare la selezione premendo il tasto MENU per almeno 1 secondo.
5. Scegliere la voce del menu $b01$ e confermare la selezione premendo il tasto MENU per almeno 1 secondo.
6. Scegliere la voce del menu $F00$ e confermare la selezione premendo il tasto MENU per almeno 1 secondo.
7. Associare al tasto l'uscita $CH:01$ e confermare la selezione premendo il tasto MENU per almeno 1 secondo.
8. Non associare al tasto l'uscita $CH02$ e confermare la selezione premendo il tasto MENU per almeno 1 secondo.
9. Non associare al tasto l'uscita $CH03$ e confermare la selezione premendo il tasto MENU per almeno 1 secondo.
10. Non associare al tasto l'uscita $CH04$ e confermare la selezione premendo il tasto MENU per almeno 1 secondo.
11. Scegliere la voce del menu $PdEF$ e confermare la selezione premendo il tasto MENU per almeno 1 secondo.
12. Scegliere la voce del menu bEN e confermare la selezione premendo il tasto MENU per almeno 1 secondo.
13. Scegliere la voce del menu $b02$ e confermare la selezione premendo il tasto MENU per almeno 1 secondo.
14. Scegliere la voce del menu $F00$ e confermare la selezione premendo il tasto MENU per almeno 1 secondo.

15. Non associare al tasto l'uscita [H01] e confermare la selezione premendo il tasto MENU per almeno 1 secondo.
16. Associare al tasto l'uscita [H:02] e confermare la selezione premendo il tasto MENU per almeno 1 secondo.
17. Non associare al tasto l'uscita [H03] e confermare la selezione premendo il tasto MENU per almeno 1 secondo.
18. Non associare al tasto l'uscita [H04] e confermare la selezione premendo il tasto MENU per almeno 1 secondo.
19. Scegliere la voce del menu *PdEF* e confermare la selezione premendo il tasto MENU per almeno 1 secondo.
20. Scegliere la voce del menu *ben* e confermare la selezione premendo il tasto MENU per almeno 1 secondo.
21. Scegliere la voce del menu *b03* e confermare la selezione premendo il tasto MENU per almeno 1 secondo.
22. Scegliere la voce del menu *F01* e confermare la selezione premendo il tasto MENU per almeno 1 secondo.
23. Non associare al tasto l'uscita [H01] e confermare la selezione premendo il tasto MENU per almeno 1 secondo.
24. Non associare al tasto l'uscita [H02] e confermare la selezione premendo il tasto MENU per almeno 1 secondo.
25. Associare al tasto l'uscita [H:03] e confermare la selezione premendo il tasto MENU per almeno 1 secondo.
26. Non associare al tasto l'uscita [H04] e confermare la selezione premendo il tasto MENU per almeno 1 secondo.
27. Scegliere la voce del menu *PdEF* e confermare la selezione premendo il tasto MENU per almeno 1 secondo.
28. Scegliere la voce del menu *ben* e confermare la selezione premendo il tasto MENU per almeno 1 secondo.
29. Scegliere la voce del menu *b04* e confermare la selezione premendo il tasto MENU per almeno 1 secondo.
30. Scegliere la voce del menu *F01* e confermare la selezione premendo il tasto MENU per almeno 1 secondo.
31. Non associare al tasto l'uscita [H01] e confermare la selezione premendo il tasto MENU per almeno 1 secondo.
32. Non associare al tasto l'uscita [H02] e confermare la selezione premendo il tasto MENU per almeno 1 secondo.
33. Non associare al tasto l'uscita [H03] e confermare la selezione premendo il tasto MENU per almeno 1 secondo.
34. Associare al tasto l'uscita [H:04] e confermare la selezione premendo il tasto MENU per almeno 1 secondo.
35. Uscire dai menu premendo brevemente per 2 volte il tasto MENU.
36. Premere brevemente il tasto UP (+) per eseguire l'apprendimento di default.
37. Premere il tasto del trasmettitore da memorizzare.

10 CARATTERISTICHE TECNICHE

Codifica	Rolling code
Trasmettitori memorizzabili	1000 con memoria dedicata
Alimentazione	12 / 24 Vdc / Vac
Numero di uscite	4 NO/NC
Modalità di funzionamento delle uscite	<ul style="list-style-type: none"> • Uomo presente. • Passo Passo • Temporizzata • Temporizzata con ritardo
Numero di ingressi cablati	4 (contatti NO)
Antenna	Accordata a 433.92 MHz
Frequenza	433.92 MHz
Portata	80 - 250 m (*)
Contatto relè	16A a 230 Vac
Temperatura di utilizzo	-10...55 °C

* La portata radio varia in funzione del trasmettitore, dell'antenna e dei disturbi presenti.

GARANZIA

La garanzia del produttore ha validità a termini di legge dalla data stampigliata sul prodotto ed è limitata alla riparazione o sostituzione gratuita dei pezzi riconosciuti dallo stesso come difettosi per mancanza di qualità essenziali nei materiali o per deficienza di lavorazione. La garanzia non copre danni o difetti dovuti ad agenti esterni, deficienza di manutenzione, sovraccarico, usura naturale, scelta del tipo inesatto, errore di montaggio, o altre cause non imputabili al produttore. I prodotti manomessi non saranno né garantiti né riparati.

I dati riportati sono puramente indicativi. Nessuna responsabilità potrà essere addebitata per riduzioni di portata o disfunzioni dovute ad interferenze ambientali. La responsabilità a carico del produttore per i danni derivati a chiunque da incidenti di qualsiasi natura cagionati da nostri prodotti difettosi, sono soltanto quelle che derivano inderogabilmente dalla legge europea.



HR NEWTEC S.L.

www.hrmatic.es
email: info@hrmatic.es